




ГАРАНТИЙНЫЙ ТАЛОН

Публичное акционерное общество "Бештау"

Стол «Диез» тип 4 С-345


760 x 1200 x 1600 x 735

УСЛОВИЯ ГАРАНТИИ

1. Предприятие-изготовитель гарантирует соответствие изделия требованиям технического регламента Таможенного союза 025/2012 при соблюдении условий транспортирования, хранения, сборки и эксплуатации.

Гарантийный срок эксплуатации - 24 месяца со дня продажи изделия.

Дефекты производственного характера, выявившиеся в течение гарантийного срока, устраняются за счет предприятия-изготовителя. Претензии на такие дефекты принимаются при наличии маркировки изделия.

2. Изделие снимается с гарантийного обслуживания в следующих случаях:

- наличие механических повреждений, следов постороннего вмешательства, изменений в конструкции, возникающих в результате неправильной эксплуатации, неквалифицированной сборки, ремонта или транспортировки.
- эксплуатация не в соответствии с назначением или в условиях, для которых оно не предназначено;
- превышение допустимых нагрузок на изделие.
- несоблюдение правил эксплуатации и ухода за изделием.

3. Гарантия не распространяется на следующие неисправности:

- повреждения, вызванные стихией, пожаром, бытовыми факторами;
- повреждения, вызванные попаданием на поверхность изделий едких веществ или жидкостей.

ПРАВИЛА ЭКСПЛУАТАЦИИ И УХОДА

1. Изделие должно храниться и эксплуатироваться в закрытых отапливаемых помещениях вдали от приборов отопления при температурном режиме от +2° С до +40° С и относительной влажности воздуха 50...70%.

2. Не допускайте прямого воздействия солнечных лучей на изделие.

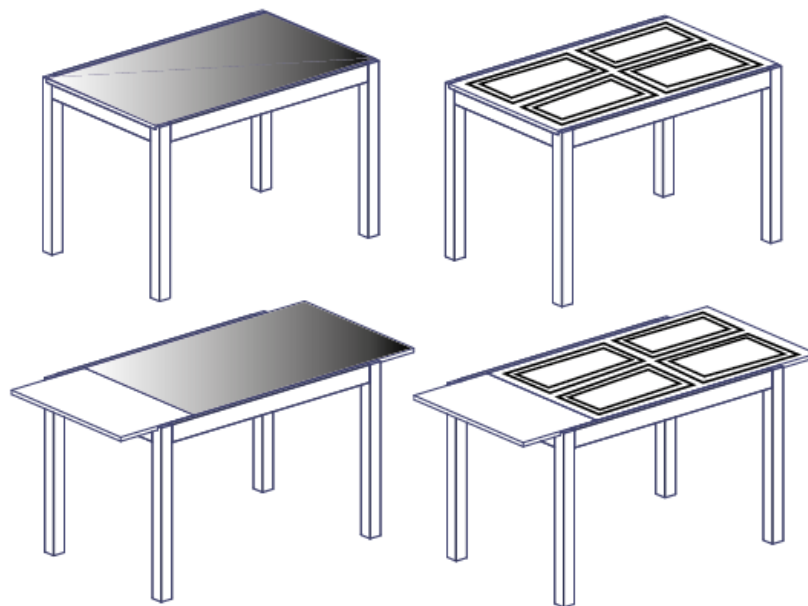
3. Не допускайте попадания на изделие влаги и соприкосновения с горячими предметами (нагреватели, посуда с кипятком и т.п.). Во избежание повреждения поверхности изделия пользуйтесь подставками для предметов и посуды, размещаемых на столешнице.

4. Поверхности изделия следует предохранять от воздействия различных растворителей, кислот, щелочей, абразивных материалов.

5. Поверхности изделия можно освежить, применяя специальные составы, имеющиеся в продаже. Не допускается применение соды, порошков и других материалов, не предназначенных для ухода за мебелью из натуральной древесины с лакокрасочным покрытием, ламинированных древесностружечных плит и стекла.

6. При ослаблении элементов креплений необходимо их периодически подтягивать.

7. При соблюдении перечисленных правил срок службы изделия 10 лет.



Паспорт и инструкция по сборке

ШТАМП ОТК

ДАТА ПРОДАЖИ

" ____ " _____ 201 г.

ШТАМП МАГАЗИНА

Адрес предприятия-изготовителя:

ПАО "Бештау" Россия

357700 г. Кисловодск Ставропольского края

ул. Промышленная, 14.

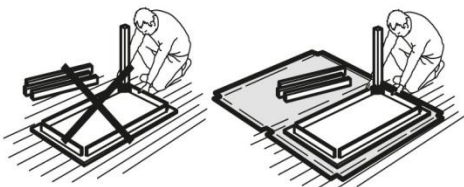
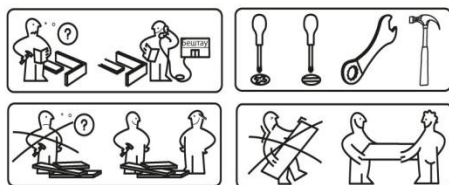
Отдел сбыта Т. (879-37) 5-64-13 факс 5-64-13

www.beshtau-mebel.ru

Предприятие оставляет за собой право вносить некоторые конструктивные изменения, не ухудшающие внешний вид и не влияющие на функциональные свойства изделия.

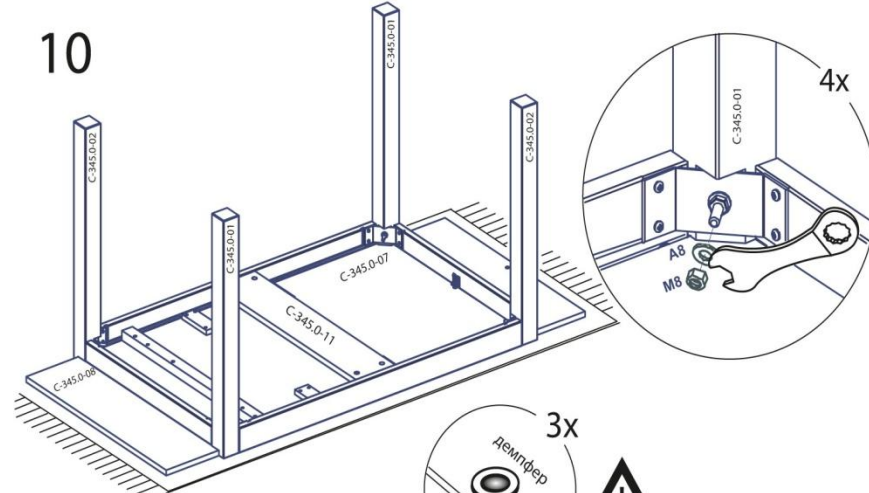
Уважаемый покупатель, если у Вас есть претензии к качеству деталей или Вы получили некомплектное изделие, Вам необходимо обратиться в магазин и предоставить следующие данные:

- дату выпуска изделия (указана в маркировке изделия),
- шестизначный код детали (указан в данном паспорте),
- № упаковщика (указан на упаковке).

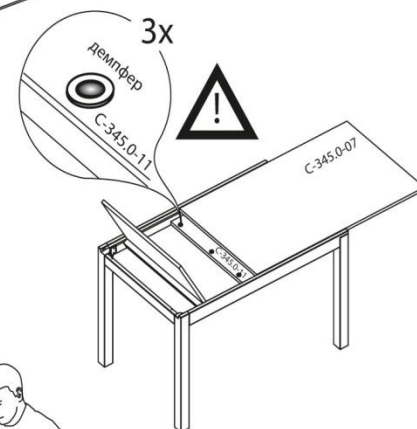


КОМПЛЕКТОВОЧНАЯ ВЕДОМОСТЬ

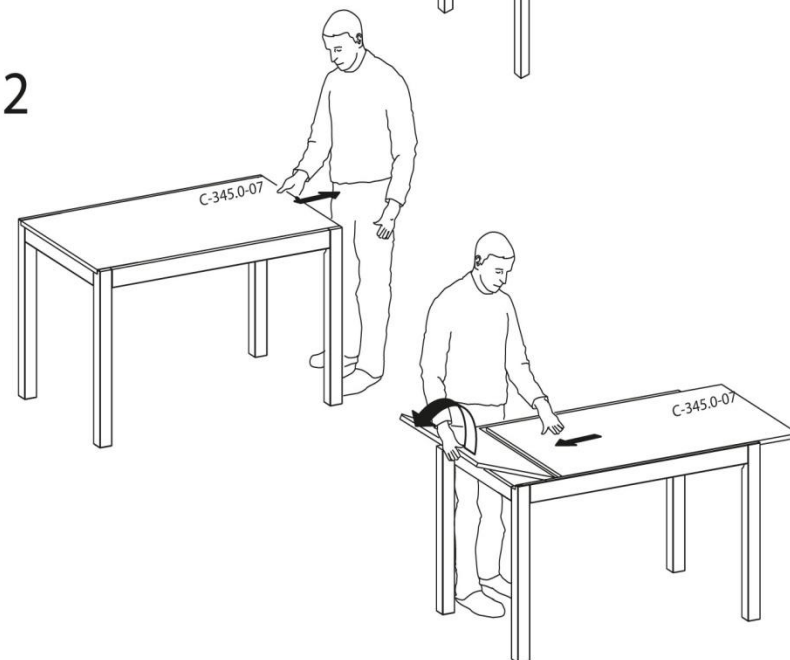
Наименование	Код	Кол-во
Ножка правая	C-345.0-01	2
Ножка левая	C-345.0-02	2
Царга продольная правая	C-345.0-03	1
Царга продольная левая	C-345.0-04	1
Царга поперечная	C-345.0-05	1
Царга поперечная	C-345.0-06	1
Столешница	C-345.0-07	1
Вставка	C-345.0-08	1
Брусек поворотный	C-345.0-09	1
Брусек ходовой	C-345.0-10	4
Планка стяжная	C-345.0-11	1
Пакет с фурнитурой	C-345	1



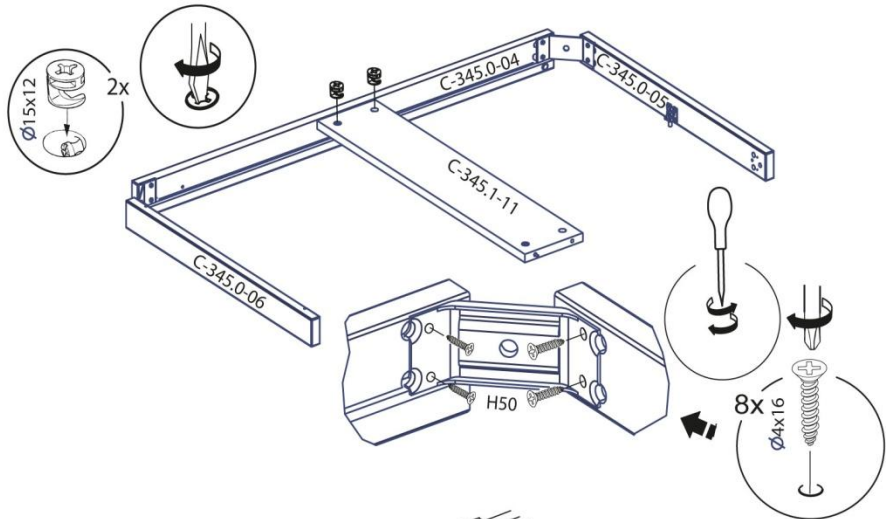
11



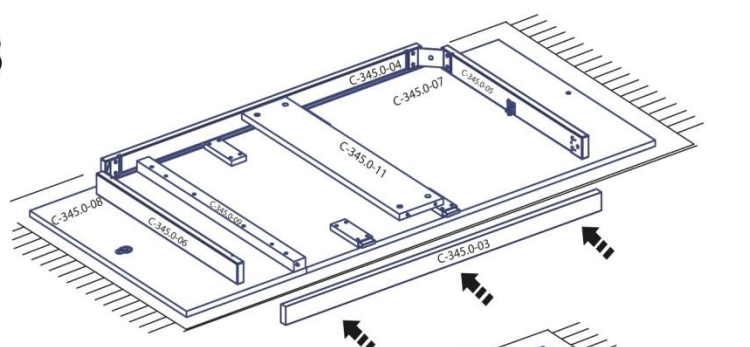
12



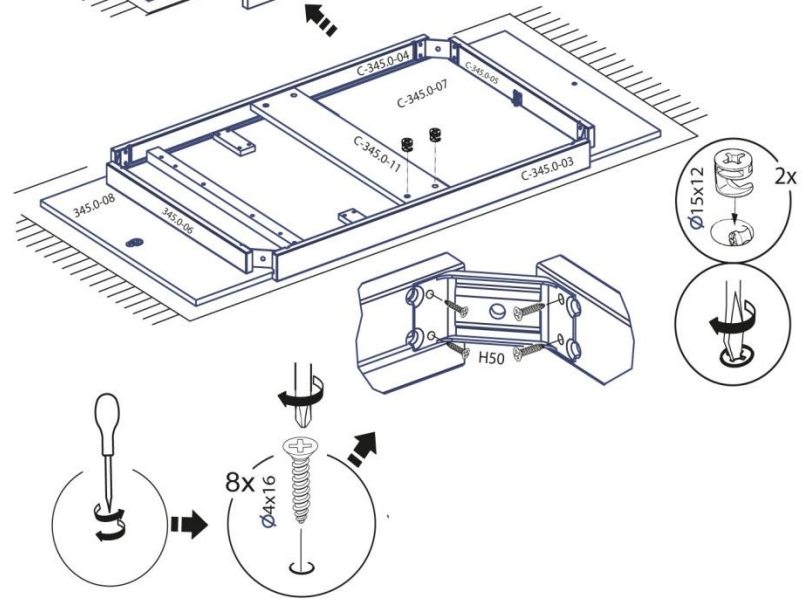
7



8



9



КОМПЛЕКТ ФУРНИТУРЫ

Вид	Наименование	Кол-во
	Шпилька М8х63	4
	Вкладыш 12х50 М8	4
	Гайка М8	4
	Шайба А8	4
	Саморез 4х16	16
	Саморез 3х12 для крепления вытяжного кольца	2
	Саморез 3,5х25	16
	Саморез 3,5х41	4
	Шкант 8х35	2
	Стяжка эксцентрик	4
	Полкодержатель	2
	Шпингалет с саморезом	1
	Скрепа угловая Н50	4
	Демпфер	3
	Подпятник - гвоздь	2
	Вытяжное кольцо	1

ПОСЛЕДОВАТЕЛЬНОСТЬ СБОРКИ

